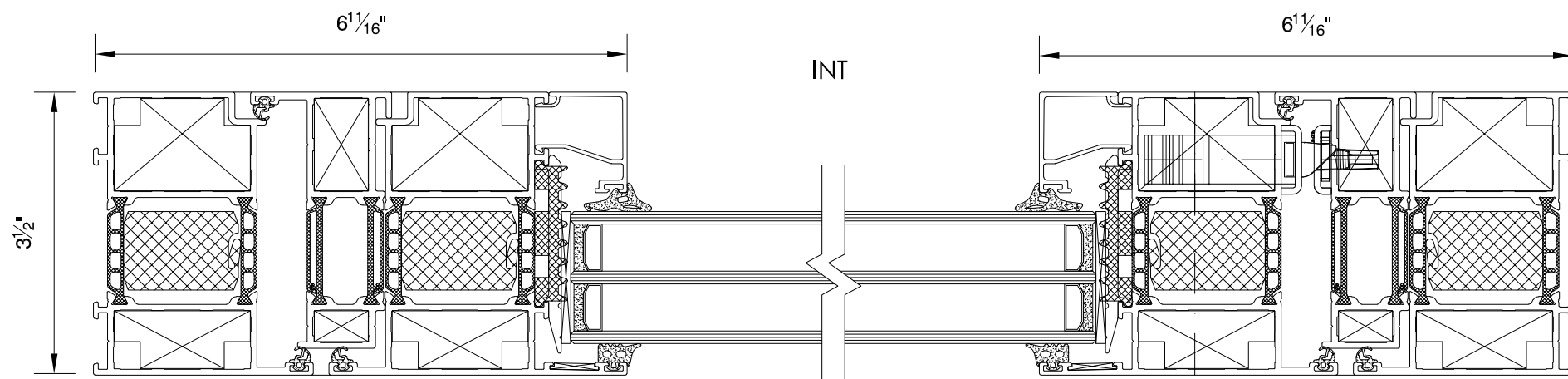


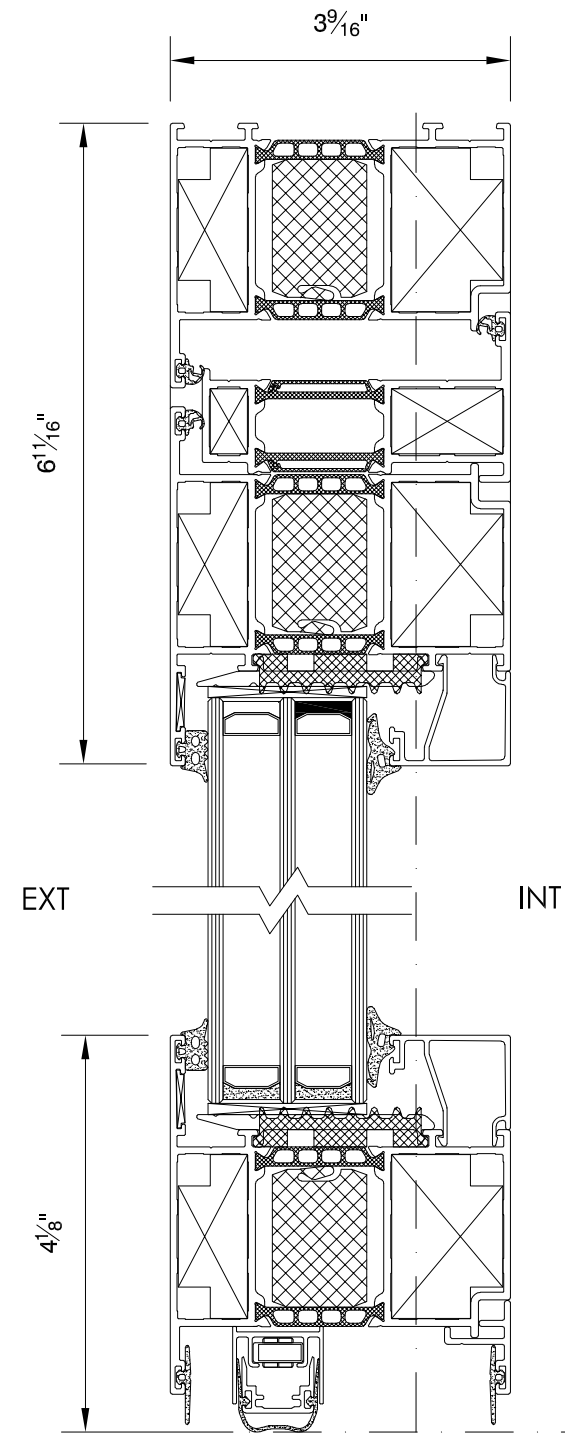
ELEVATION

SCALE: 1/2" = 1'-0"



JAMB SECTION

SCALE: 6" = 1'-0"



HEAD/SILL SECTION

SCALE: 6" = 1'-0"