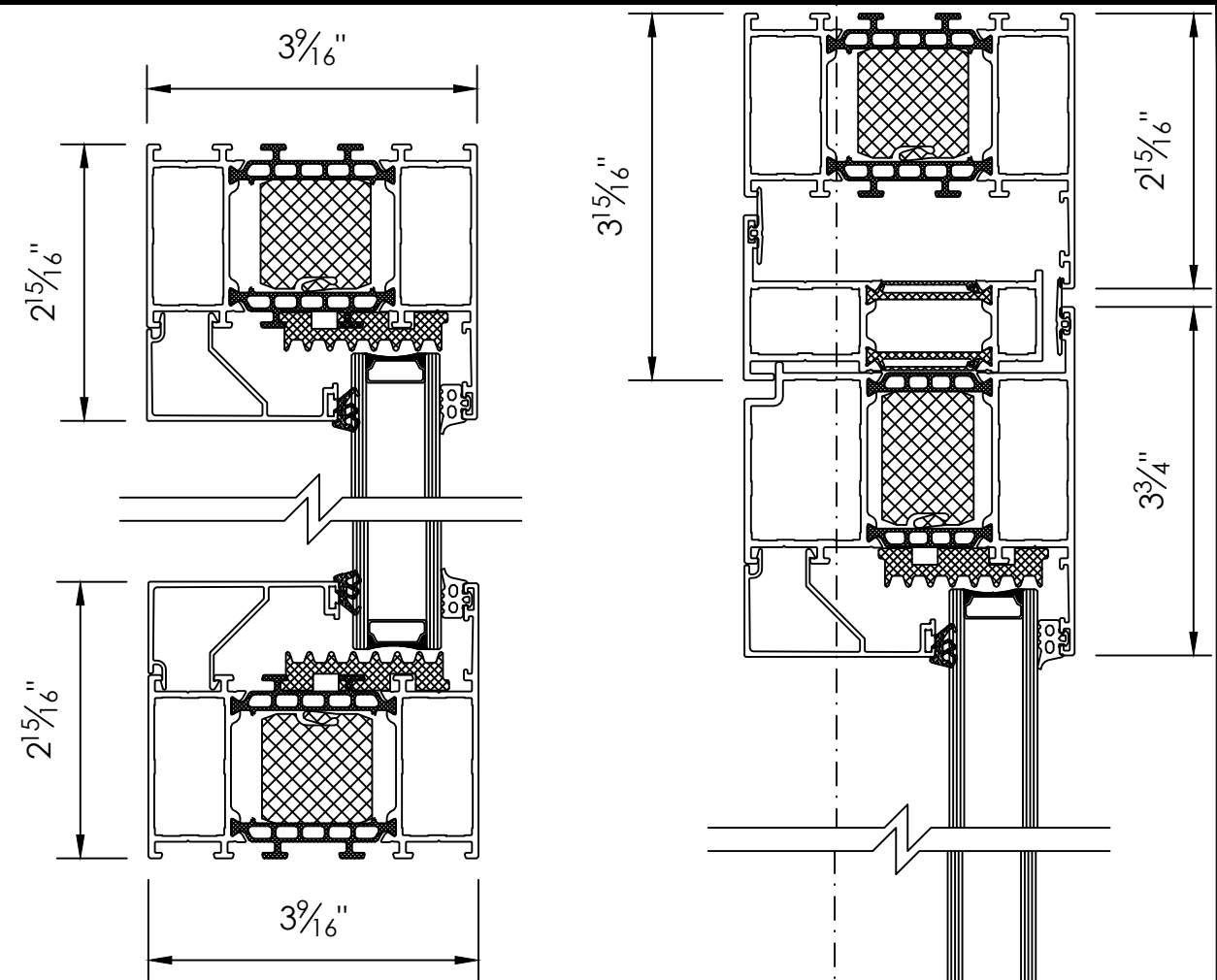


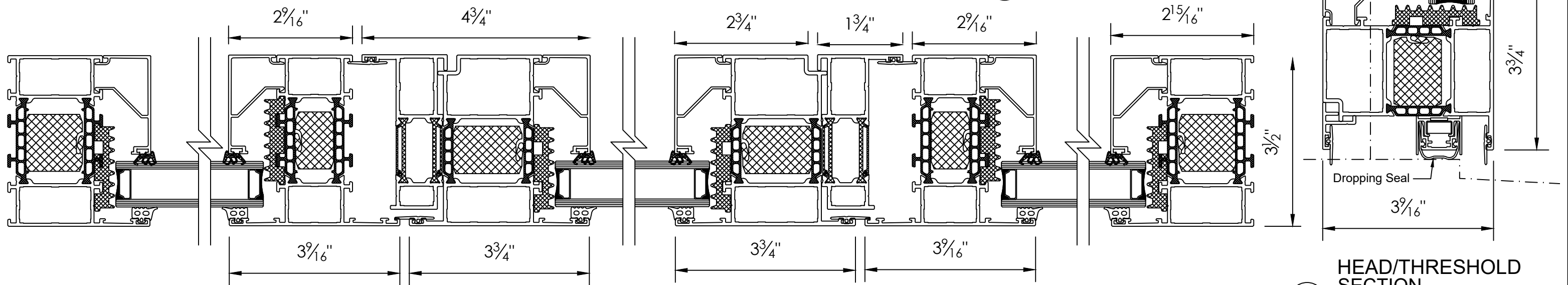
ELEVATION

SCALE: 1/2" = 1'-0"



2 HEAD/SILL SECTION

SCALE: 6" = 1'-0"



1 ELEVATION

SCALE: 1/2" = 1'-0"

3 HEAD/THRESHOLD SECTION

SCALE: 6" = 1'-0"